

**esercitazioni di**

# **Disegno di Macchine**

---

Anno Accademico **2012-2013**

Prof. Alessandro Tasora  
[tasora@ied.unipr.it](mailto:tasora@ied.unipr.it)  
tel. 051 90 5895

## NOTE:

- Svolgere le esercitazioni su fogli A3 lisci, preferibilmente tipo cartoncino.
- Non eseguire la squadratura del foglio.
- Si usi un foglio per ogni tavola di esercitazione. Non si utilizzino i fogli sul retro.
- Sono consentiti i seguenti strumenti da disegno: matite (preferibilmente di due durezze diverse per i tratti fini e spessi), riga e righello, squadre, compasso, gomme, curvilinee, temperamatite, etc.
- Il disegno va svolto esclusivamente a matita (non si utilizzano: china, plotter, trasferibili, CAD e altri strumenti).
- Numeri e lettere vanno scritti a mano, senza normografo o altri ausili.
- Il nome ed il cognome vanno scritti a penna nel cartiglio.
- In genere, la tavola N.1 di ogni esercitazione s'inizia in aula (ed auspicabilmente si completa, se il tempo è sufficiente) durante l'esercitazione, mentre la tavola N.2 deve essere svolta a casa.
- Durante lo svolgimento del corso, il professore non controllerà che le tavole da svolgere a casa siano state effettivamente eseguite; tuttavia al termine del corso, qualora si superi l'esame scritto, ci si deve presentare all'esame orale con tutte le tavole delle esercitazioni. In definitiva, lo svolgimento di tutte le tavole è condizione necessaria al superamento dell'esame.

**DISEGNO DI MACCHINE**

**Esercitazione N.1**

**Tavola N.1**

- Esercizio n.1 Disegnare la perpendicolare alle estremità di un segmento (Figura 1)
- Esercizio n.2 Dividere un segmento in un numero qualunque di parti (Figura 2)
- Esercizio n.3 Disegnare una circonferenza passante per tre punti (Figura 3)
- Esercizio n.4 Disegnare la parabola per involuppo di tangenti, date due tangenti BA, BC ed un punto di contatto M (Figura 4)

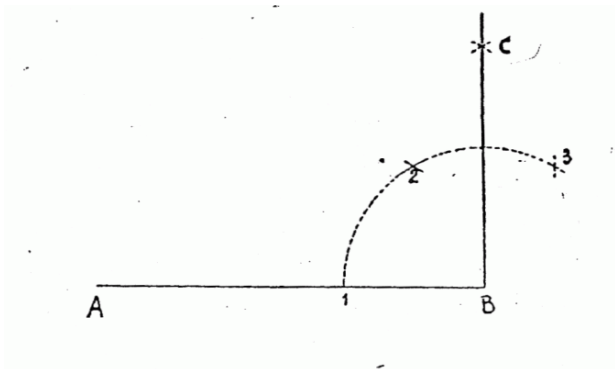


Figura 1

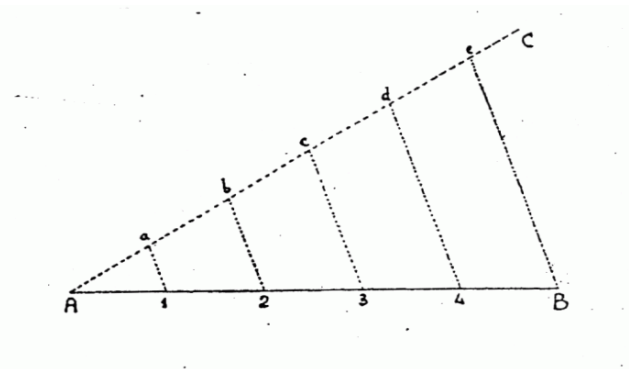


Figura 2

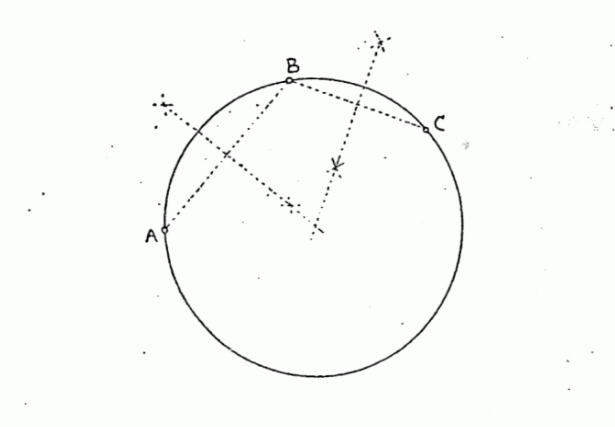


Figura 3

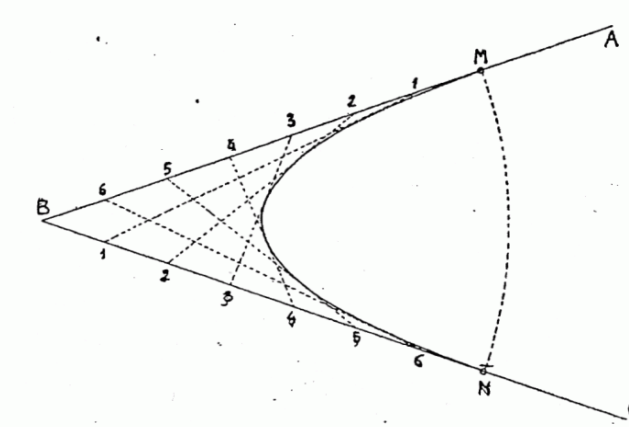


Figura 4

**Note:**

Sui fogli da disegno riportare la seguente tabella, compilata a penna:

|  |                     |               |
|--|---------------------|---------------|
| <b>UNIVERSITA' DEGLI STUDI DI PARMA - FACOLTA' DI INGEGNERIA</b> |                     |               |
| <b>Corso di Laurea in Ingegneria Meccanica</b>                   |                     |               |
| <b>Disegno di Macchine</b>                                       | Anno acc. 2012-2013 |               |
| Esercitazione n.   | Tavola n.           | Data          |
| [Cognome e nome]   | Matricola n.        | Anno di corso |

**Esercitazione N.1**

**Tavola N.2**

- Esercizio n.5 Dividere una circonferenza in sei parti uguali e costruire l'esagono (Figura 5)
- Esercizio n.6 Dividere una circonferenza in un numero qualsiasi di parti uguali (Figura 6).
- Esercizio n.7 Disegnare l'evolvente di una circonferenza (Figura 7); disegnare la normale e la tangente in un punto qualunque M dell'evolvente.
- Esercizio n.8 Disegnare un'ellisse dati i due assi AB e CD (Figura 8).

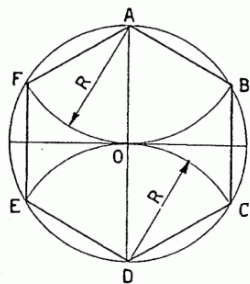


Figura 5

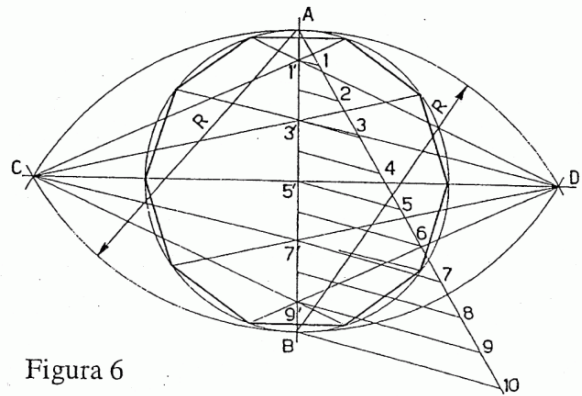


Figura 6

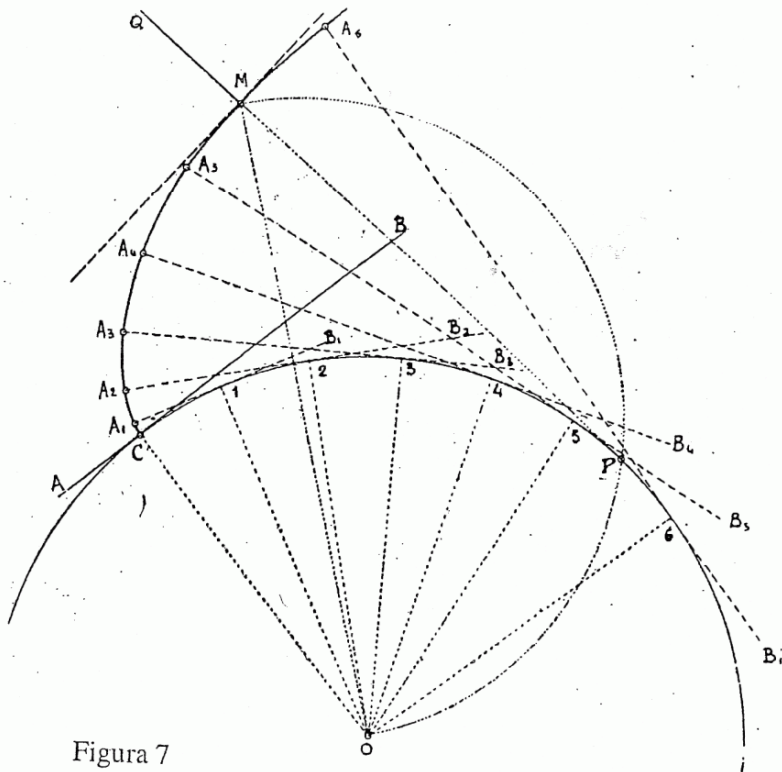


Figura 7

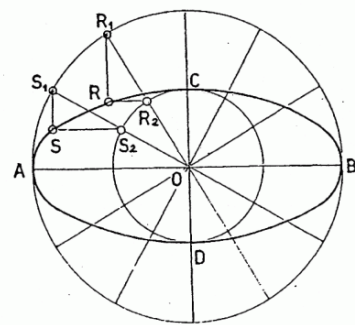


Figura 8

**Note:**

Sui fogli da disegno riportare la seguente tabella, compilata a penna:

|  |                     |               |
|--|---------------------|---------------|
| <b>UNIVERSITA' DEGLI STUDI DI PARMA - FACOLTA' DI INGEGNERIA</b> |                     |               |
| <b>Corso di Laurea in Ingegneria Meccanica</b>                   |                     |               |
| <b>Disegno di Macchine</b>                                       | Anno acc. 2012-2013 |               |
| Esercitazione n.   | Tavola n.           | Data          |
| [Cognome e nome]   | Matricola n.        | Anno di corso |

**Esercitazione N.2**

**Tavola N.1**

Esercizio n.1 Assegnato il particolare di Figura 1, rappresentato in assonometria, si richiede di disegnare le sue proiezioni ortogonali:

- sul piano verticale (vista anteriore);
- sul piano orizzontale (vista dall'alto);
- sul piano laterale (vista da sinistra).

Esercizio n.2 Nella Figura 2 sono disegnate la vista anteriore e la vista da sinistra di un particolare meccanico. Si richiede di determinare la vista dall'alto mediante proiezioni ortogonali.

**Note:**

- Sui fogli da disegno riportare la tabella in basso, da compilare a penna.
- Ricavare le misure dalle Figure e disegnare in Scala 2:1

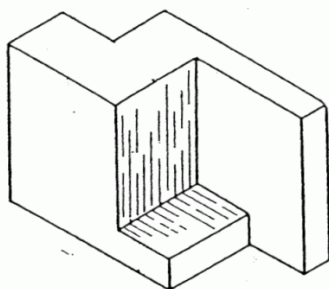


Figura 1.

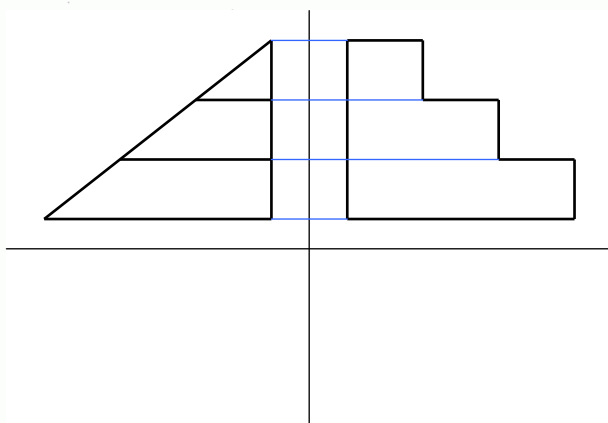


Figura 2.

|  |                     |               |
|--|---------------------|---------------|
| <b>UNIVERSITA' DEGLI STUDI DI PARMA - FACOLTA' DI INGEGNERIA</b> |                     |               |
| <b>Corso di Laurea in Ingegneria Meccanica</b>                   |                     |               |
| <b>Disegno di Macchine</b>                                       | Anno acc. 2012-2013 |               |
| Esercitazione n.   | Tavola n.           | Data          |
| [Cognome e nome]   | Matricola n.        | Anno di corso |

**Esercitazione N.2**

**Tavola N.2**

- Esercizio n.3 Assegnato il particolare di Figura 3, rappresentato in assonometria, si richiede di disegnare le sue proiezioni ortogonali:
- sul piano verticale (vista anteriore);
  - sul piano orizzontale (vista dall'alto);
  - sul piano laterale (vista da sinistra).
- Esercizio n.2 Nella Figura 4 sono disegnate la vista da sinistra e la vista dall'alto di un particolare meccanico. Si richiede di determinare la vista anteriore mediante proiezioni ortogonali.

**Note:**

- Sui fogli da disegno riportare la tabella in basso, da compilare a penna.
- Ricavare le misure dalle Figure e disegnare in Scala 2:1

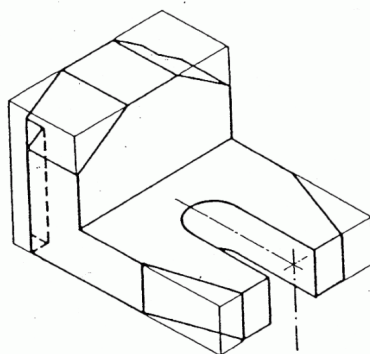


Figura 3.

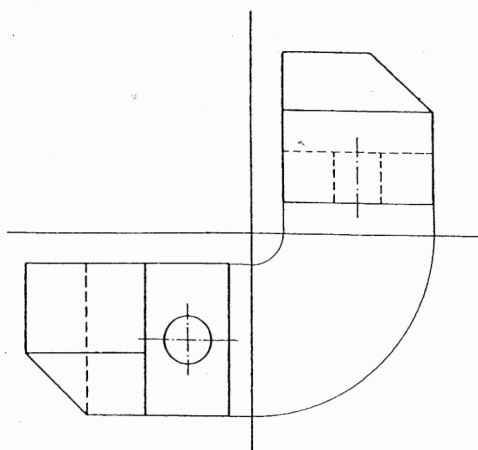


Figura 4.

|  |                     |               |
|--|---------------------|---------------|
| <b>UNIVERSITA' DEGLI STUDI DI PARMA - FACOLTA' DI INGEGNERIA</b> |                     |               |
| <b>Corso di Laurea in Ingegneria Meccanica</b>                   |                     |               |
| <b>Disegno di Macchine</b>                                       | Anno acc. 2012-2013 |               |
| Esercitazione n.   | Tavola n.           | Data          |
| [Cognome e nome]   | Matricola n.        | Anno di corso |

**Esercitazione N.3**

**Tavola N.1**

Esercizio. Assegnato il particolare rappresentato nella Figura 1 sottostante, del quale sono date le proiezioni ortogonali con la vista anteriore e la vista da sinistra, si richiede di disegnare:

- l'assonometria isometrica
- l'assonometria cavaliera

**Note:**

- Sui fogli da disegno riportare la tabella in basso, da compilare a penna.
- Considerare le quote riportate nella Figura 1 e disegnare in Scala 1:1

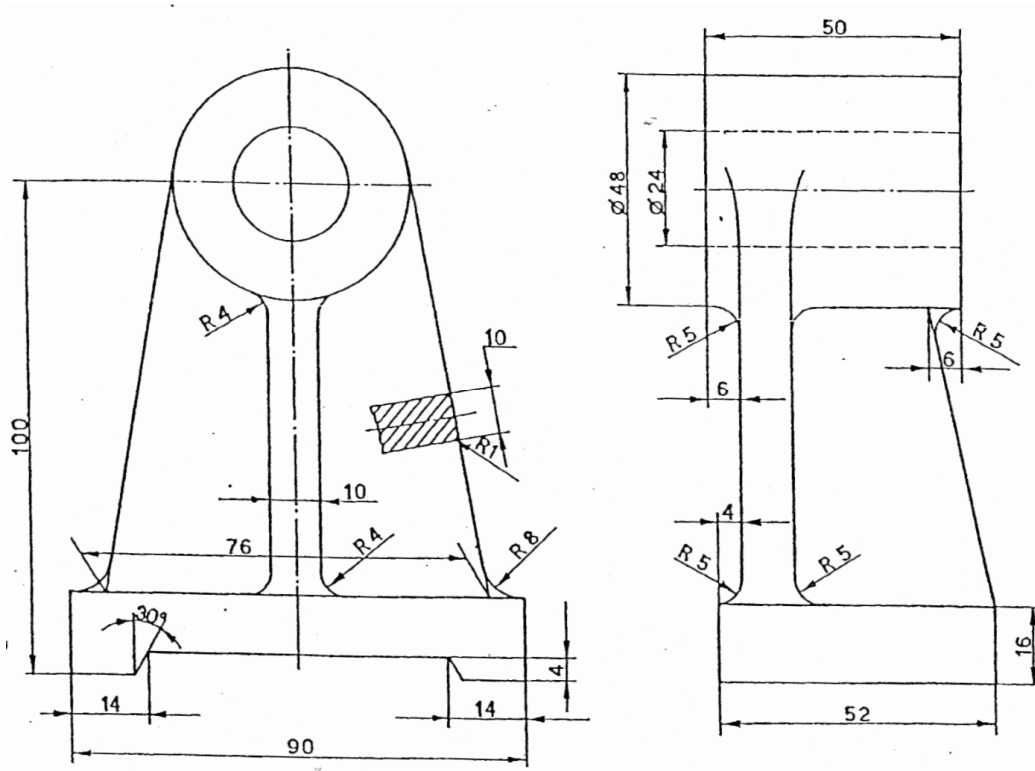


Figura 1

|  |                     |               |
|--|---------------------|---------------|
| <b>UNIVERSITA' DEGLI STUDI DI PARMA - FACOLTA' DI INGEGNERIA</b> |                     |               |
| <b>Corso di Laurea in Ingegneria Meccanica</b>                   |                     |               |
| <b>Disegno di Macchine</b>                                       | Anno acc. 2012-2013 |               |
| Esercitazione n.   | Tavola n.           | Data          |
| [Cognome e nome]   | Matricola n.        | Anno di corso |

**DISEGNO DI MACCHINE**

**Esercitazione N.3**

**Tavola N.2**

Esercizio. Assegnato il particolare di Figura 2, si richiede di disegnare:

- la proiezione assonometria isometrica che si ottiene ruotando di 90° in senso orario sull'asse verticale l'assonometria rappresentata in figura
- le proiezioni ortogonali:
  - o sul piano verticale, la vista da A (vista anteriore)
  - o sul piano orizzontale (vista dall'alto)
  - o sul piano laterale (vista da sinistra).

**Note:**

- Sui fogli da disegno riportare la tabella in basso, da compilare a penna.
- Considerare le quote riportate nella Figura 1 e disegnare in Scala 1:2

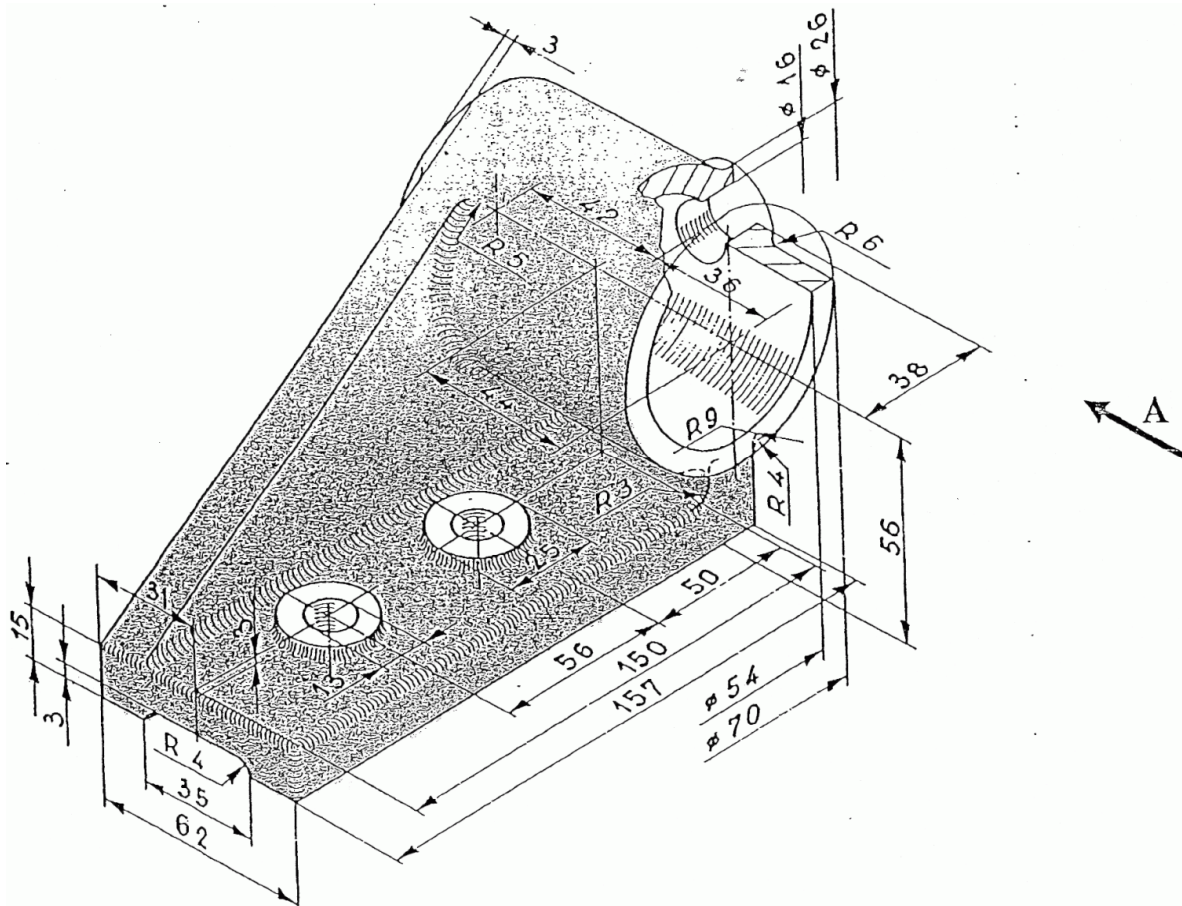


Figura 2

|  |                     |               |
|--|---------------------|---------------|
| <b>UNIVERSITA' DEGLI STUDI DI PARMA - FACOLTA' DI INGEGNERIA</b> |                     |               |
| <b>Corso di Laurea in Ingegneria Meccanica</b>                   |                     |               |
| <b>Disegno di Macchine</b>                                       | Anno acc. 2012-2013 |               |
| Esercitazione n.   | Tavola n.           | Data          |
| [Cognome e nome]   | Matricola n.        | Anno di corso |



**Esercitazione N.4**

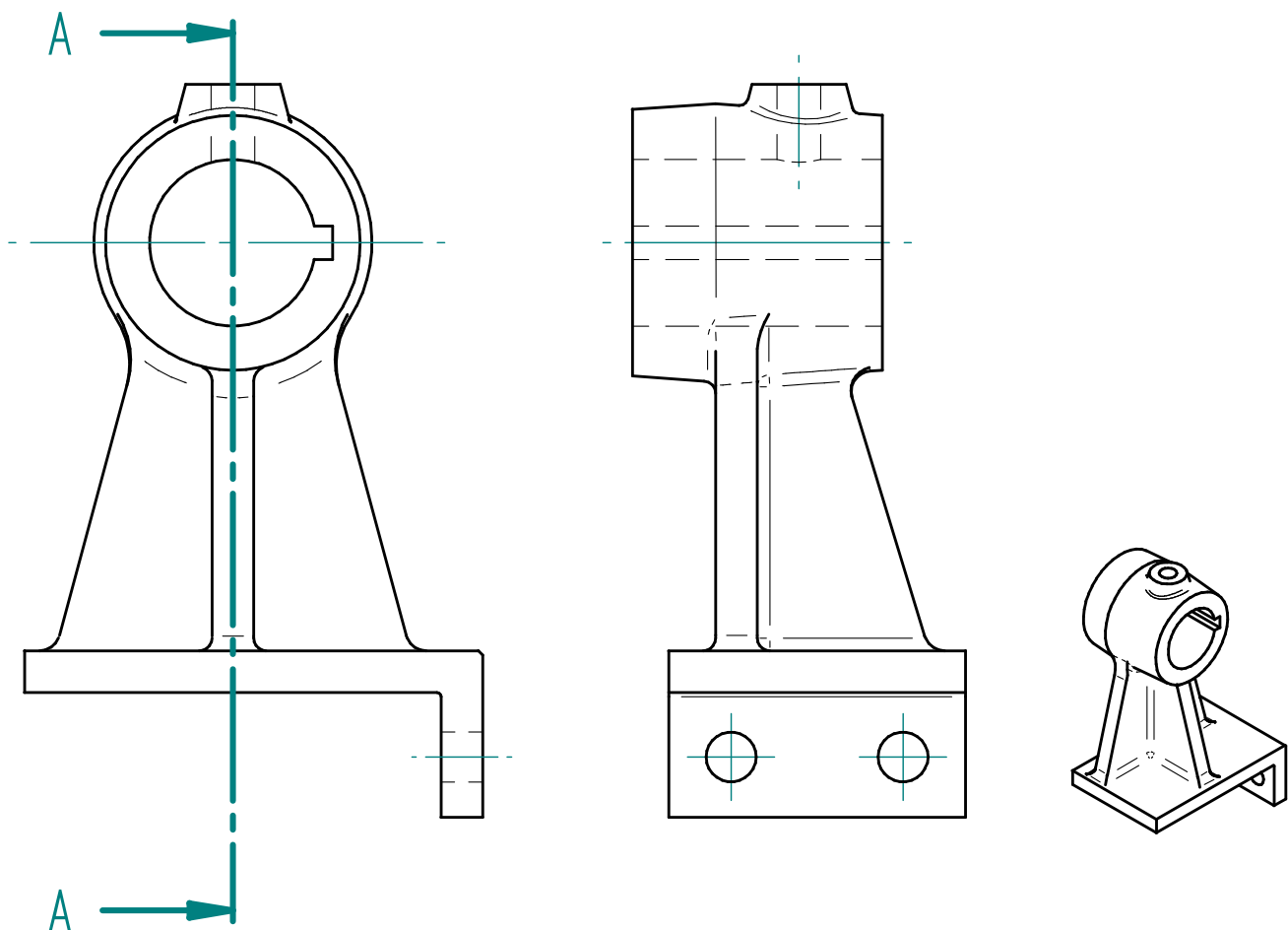
**Tavola N.1**

Con riferimento al solido rappresentato nella figura sottostante mediante le viste anteriore e da sinistra,

- Disegnare la vista anteriore e la vista dall'alto
- Disegnare la sezione A-A

**Note:**

- Sui fogli da disegno riportare la tabella in basso, da compilare a penna.
- rilevare le misure dalla figura e riportare in scala 2:1



|  |                     |               |
|--|---------------------|---------------|
| <b>UNIVERSITA' DEGLI STUDI DI PARMA - FACOLTA' DI INGEGNERIA</b> |                     |               |
| <b>Corso di Laurea in Ingegneria Meccanica</b>                   |                     |               |
| <b>Disegno di Macchine</b>                                       | Anno acc. 2012-2013 |               |
| Esercitazione n.   | Tavola n.           | Data          |
| [Cognome e nome]   | Matricola n.        | Anno di corso |

**Esercitazione N.4**

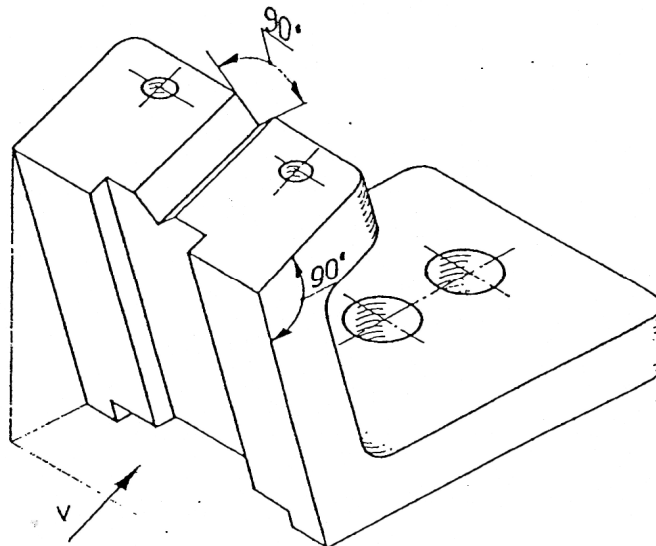
**Tavola N.2**

Con riferimento al solido rappresentato nella figura sottostante mediante assonometria isometrica,

- Disegnare la vista dall'alto
- Al posto della vista anteriore, disegnare la sezione secondo il piano di simmetria;
- Al posto della vista da sinistra, disegnare una vista ausiliaria, secondo il piano inclinato indicato dalla freccia V.

**Note:**

- Sui fogli da disegno riportare la tabella in basso, da compilare a penna.
- Rilevare le misure dalla figura e riportare in scala 2:1



|  |                     |               |
|--|---------------------|---------------|
| <b>UNIVERSITA' DEGLI STUDI DI PARMA - FACOLTA' DI INGEGNERIA</b> |                     |               |
| <b>Corso di Laurea in Ingegneria Meccanica</b>                   |                     |               |
| <b>Disegno di Macchine</b>                                       | Anno acc. 2012-2013 |               |
| Esercitazione n.   | Tavola n.           | Data          |
| [Cognome e nome]   | Matricola n.        | Anno di corso |

**Esercitazione N.5**

**Tavola N.1**

Esercizio sulle intersezioni fra solidi: costruzione della testa esagonale di una vite, come intersezione di un cono con un prisma a base esagonale.

Considerando la Figura 1, si richiede di:

- Disegnare la linea di intersezione che risulta dalla compenetrazione del prisma a base esagonale con il cono avente un angolo al vertice pari a  $120^\circ$ ;
- Disegnare la linea di intersezione del cono con un piano ortogonale all'asse e tangente alla linea precedente;
- Completare il disegno con le tre proiezioni ortogonali.

**Note:**

- Sui fogli da disegno riportare la tabella in basso, da compilare a penna.
- Rilevare le misure dalla figura e riportare in scala 2:1
- Se non c'è spazio sul foglio, è possibile disegnare solo metà cono, oppure solo la parte sommitale in prossimità dell'intersezione

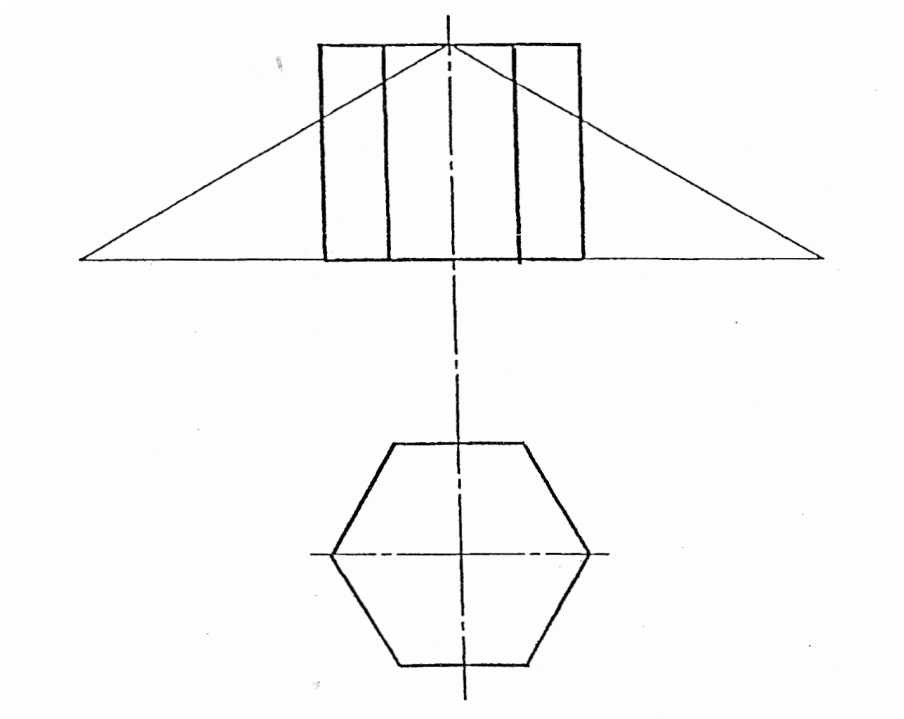


Figura 1

|  |                     |               |
|--|---------------------|---------------|
| <b>UNIVERSITA' DEGLI STUDI DI PARMA - FACOLTA' DI INGEGNERIA</b> |                     |               |
| <b>Corso di Laurea in Ingegneria Meccanica</b>                   |                     |               |
| <b>Disegno di Macchine</b>                                       | Anno acc. 2012-2013 |               |
| Esercitazione n.   | Tavola n.           | Data          |
| [Cognome e nome]   | Matricola n.        | Anno di corso |

**Esercitazione N.5**

**Tavola N.2**

Considerando la Figura 2, si richiede di:

- Disegnare le linee di intersezione nelle posizioni A,B,C,D,E,F che risultano dalla compenetrazione dei vari solidi componenti;
- In E ed F evidenziare tali linee con una sezione parziale;
- Ridisegnare la sezione ellittica in luogo (già visibile in Figura) come sezione in prossimità;
- Eseguire la quotatura.

**Note:**

- Sui fogli da disegno riportare la tabella in basso, da compilare a penna.
- Rilevare le misure dalla figura e riportare in scala 2:1

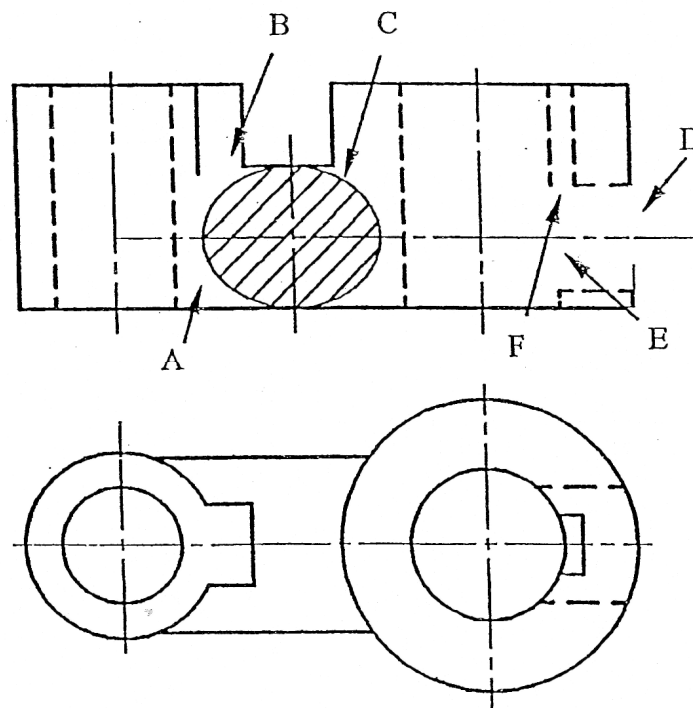


Figura 2

|  |                     |               |
|--|---------------------|---------------|
| <b>UNIVERSITA' DEGLI STUDI DI PARMA - FACOLTA' DI INGEGNERIA</b> |                     |               |
| <b>Corso di Laurea in Ingegneria Meccanica</b>                   |                     |               |
| <b>Disegno di Macchine</b>                                       | Anno acc. 2012-2013 |               |
| Esercitazione n.   | Tavola n.           | Data          |
| [Cognome e nome]   | Matricola n.        | Anno di corso |

**Esercitazione N.6**

**Tavola N.1**

In Figura 1 è rappresentato un particolare meccanico, del quale sono richiesti:

- Proiezioni ortogonali (vista frontale e da sinistra)
- Sezione A-A
- Sezione in prossimità secondo il piano 'a' e sezione ribaltata in luogo secondo il piano 'b'

**Note:**

- Sui fogli da disegno riportare la tabella in basso, da compilare a penna.
- Si ricavano le dimensioni mancanti dalla figura, con opportune proporzioni
- Si scelga una scala idonea a sfruttare bene il foglio da disegno.

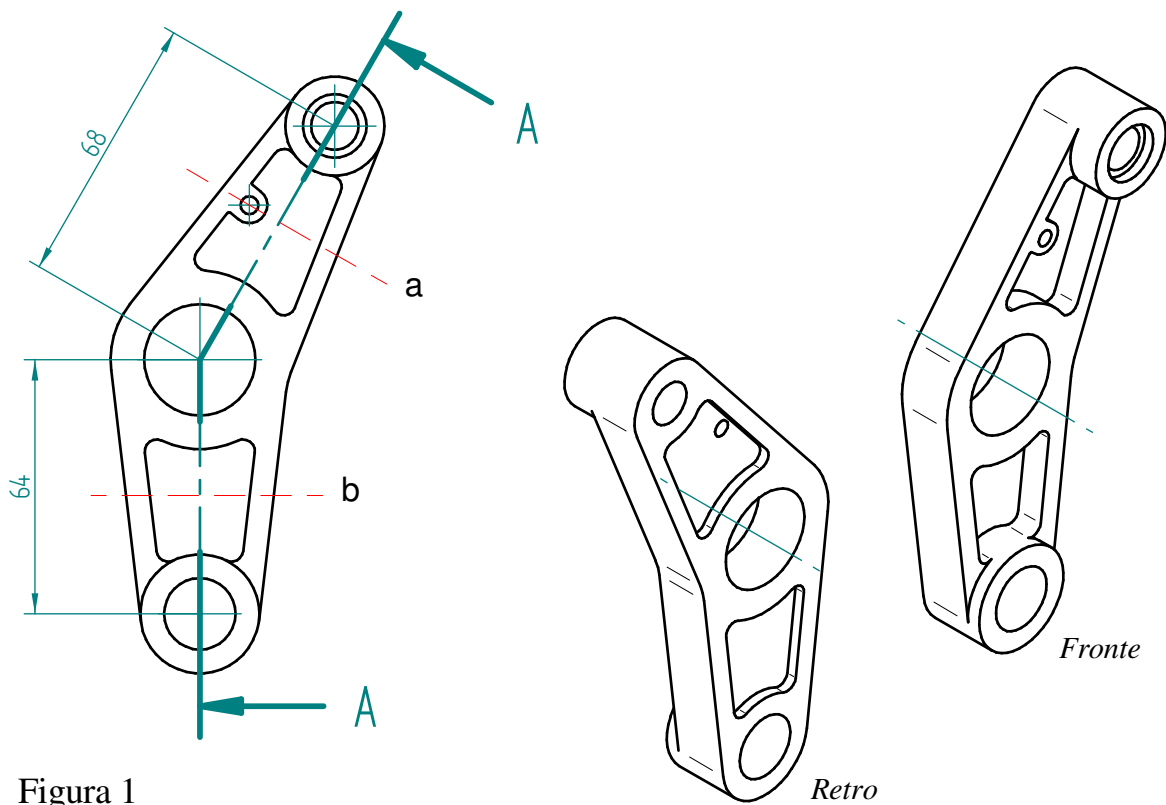


Figura 1

Figura 1

|  |                     |               |
|--|---------------------|---------------|
| <b>UNIVERSITA' DEGLI STUDI DI PARMA - FACOLTA' DI INGEGNERIA</b> |                     |               |
| <b>Corso di Laurea in Ingegneria Meccanica</b>                   |                     |               |
| <b>Disegno di Macchine</b>                                       | Anno acc. 2012-2013 |               |
| Esercitazione n.   | Tavola n.           | Data          |
| [Cognome e nome]   | Matricola n.        | Anno di corso |

**Esercitazione N.6**

**Tavola N.2**

In Figura 2 è rappresentata la vista dall'alto di un particolare meccanico (ottenuto con elettro-erosione a filo, fresature e forature) del quale sono richiesti:

- Vista dall'alto
- Sezione A-A
- Sezione B-B

**Note:**

- Sui fogli da disegno riportare la tabella in basso, da compilare a penna.
- Si ricavano le dimensioni mancanti dalla figura, con opportune proporzioni
- Si scelga una scala idonea a sfruttare bene il foglio da disegno.

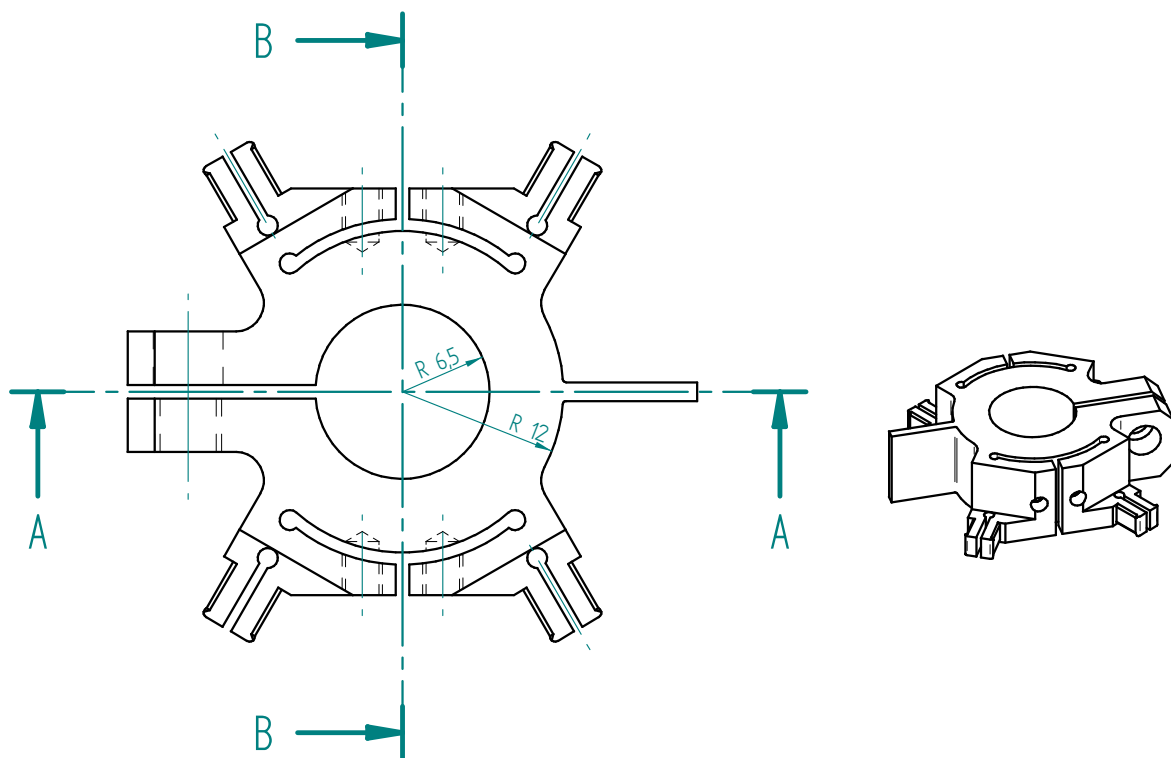


Figura 2

|  |                     |               |
|--|---------------------|---------------|
| <b>UNIVERSITA' DEGLI STUDI DI PARMA - FACOLTA' DI INGEGNERIA</b> |                     |               |
| <b>Corso di Laurea in Ingegneria Meccanica</b>                   |                     |               |
| <b>Disegno di Macchine</b>                                       | Anno acc. 2012-2013 |               |
| Esercitazione n.   | Tavola n.           | Data          |
| [Cognome e nome]   | Matricola n.        | Anno di corso |

**DISEGNO DI MACCHINE**

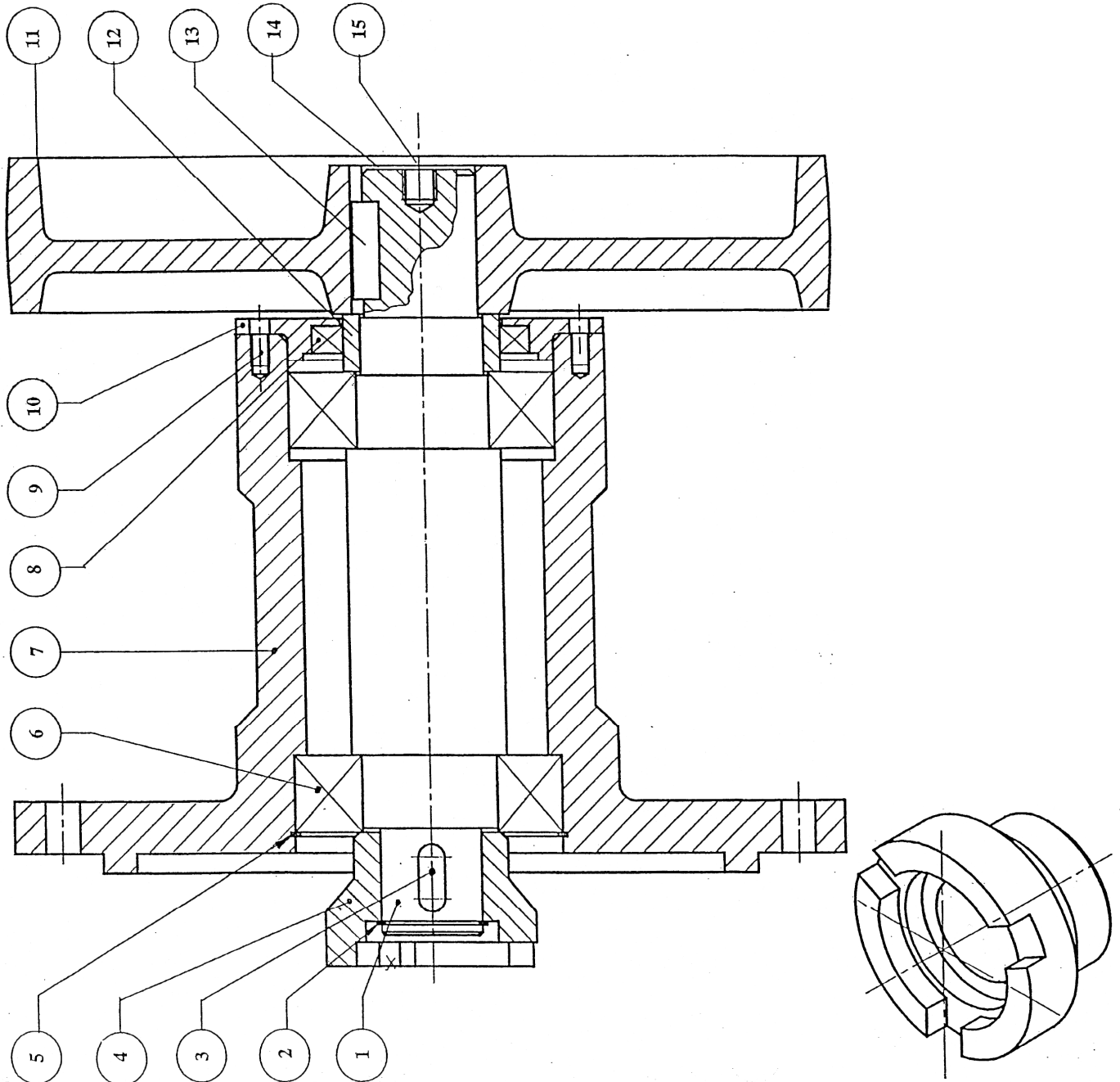
**Esercitazione N.7**

**Tavola N.1** - Considerato il sistema di trasmissione del moto rotatorio rappresentato in Figura 1, si richiede di eseguire il disegno costruttivo del particolare **1**, completo di quotatura, indicazione di materiale ed ogni altra utile informazione.

**Tavola N.2** - Si eseguano i disegni costruttivi dei particolari **4,7,11**, con quotatura, indicazioni di materiale, tolleranze dimensionali (in particolare negli accoppiamenti) ed altre utili informazioni.

**Note:**

- Rilevare le misure dalla figura e disegnare in Scala **1:1** i particolari **1** e **4**, in Scala **1:2** i particolari **7** ed **11**.
- In basso si riporta per maggior comprensione il disegno in assonometria del particolare **4**.



|  |                     |               |
|--|---------------------|---------------|
| <b>UNIVERSITA' DEGLI STUDI DI PARMA - FACOLTA' DI INGEGNERIA</b> |                     |               |
| <b>Corso di Laurea in Ingegneria Meccanica</b>                   |                     |               |
| <b>Disegno di Macchine</b>                                       | Anno acc. 2012-2013 |               |
| Esercitazione n.   | Tavola n.           | Data          |
| [Cognome e nome]   | Matricola n.        | Anno di corso |

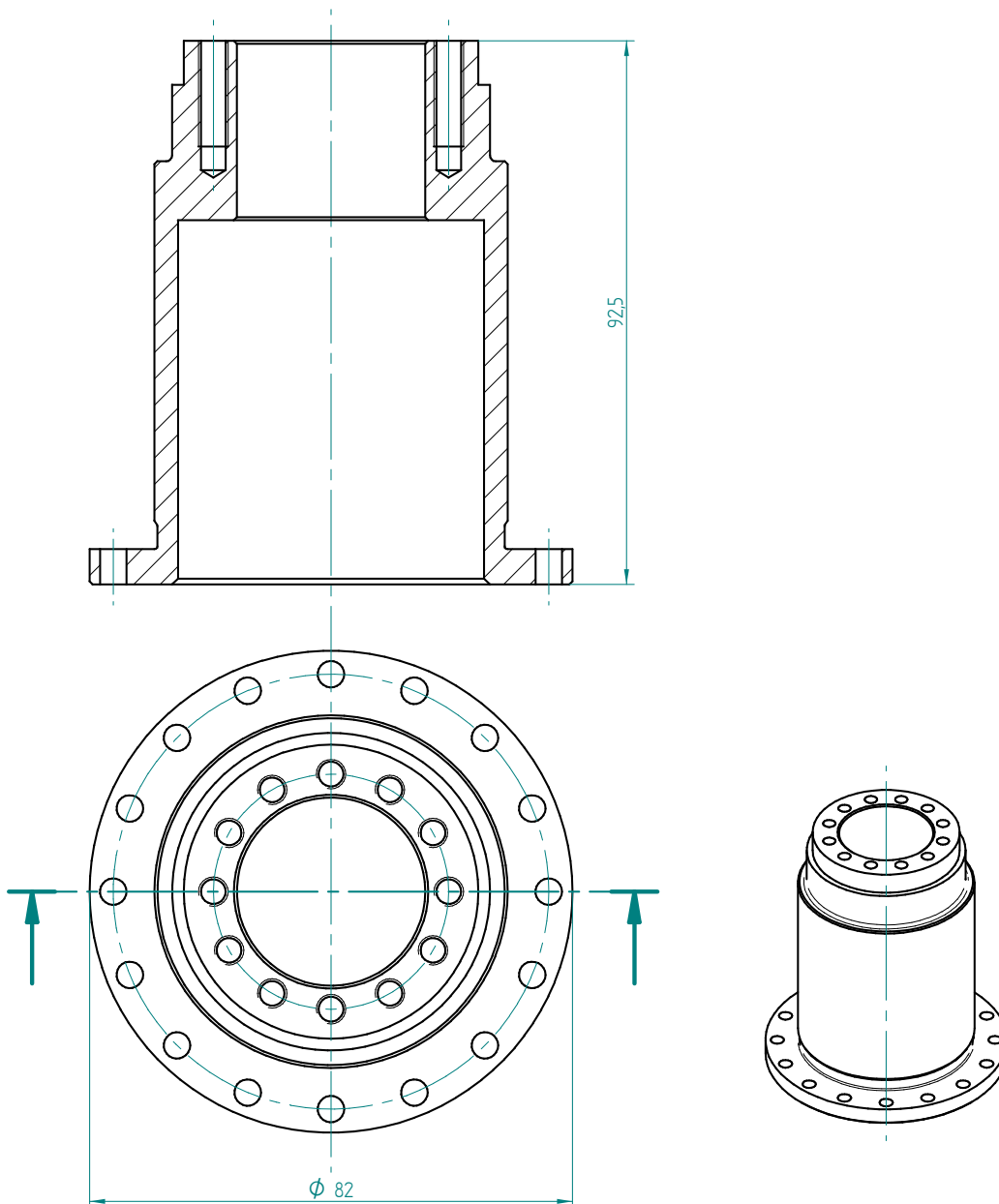
**Esercitazione N.7**

**Tavola N.3**

In figura si riporta la sezione di un organo meccanico (particolare dello snodo di un robot), del quale si richiede la realizzazione del disegno costruttivo completo di quotatura.

**Note:**

- Rilevare le misure dalla figura (utilizzare proporzioni per ricavare le quote mancanti)
- Disegnare in una scala opportuna.



|  |                     |               |
|--|---------------------|---------------|
| <b>UNIVERSITA' DEGLI STUDI DI PARMA - FACOLTA' DI INGEGNERIA</b> |                     |               |
| <b>Corso di Laurea in Ingegneria Meccanica</b>                   |                     |               |
| <b>Disegno di Macchine</b>                                       | Anno acc. 2012-2013 |               |
| Esercitazione n.   | Tavola n.           | Data          |
| [Cognome e nome]   | Matricola n.        | Anno di corso |



**Esercitazione N.8**

**Tavola N.1**

Disegnare tre collegamenti fra piastre piane (schema in Figura 1), utilizzando le seguenti soluzioni:

- 1 - collegamento mediante **vite passante con dado**,
- 2 - collegamento mediante **vite prigioniera**,
- 3 - collegamento mediante **vite per foro cieco**.

Lo spessore delle piastre superiori è di 35 mm, lo spessore delle piastre inferiori è di 55 mm.  
Si preveda l'impiego di dispositivi contro lo svitamento spontaneo.

**Note:**

- Disegnare i tre accoppiamenti in scala 1:1.
- Per ogni disegno d'insieme riportare una tabella con la denominazione del pezzo e la designazione normalizzata

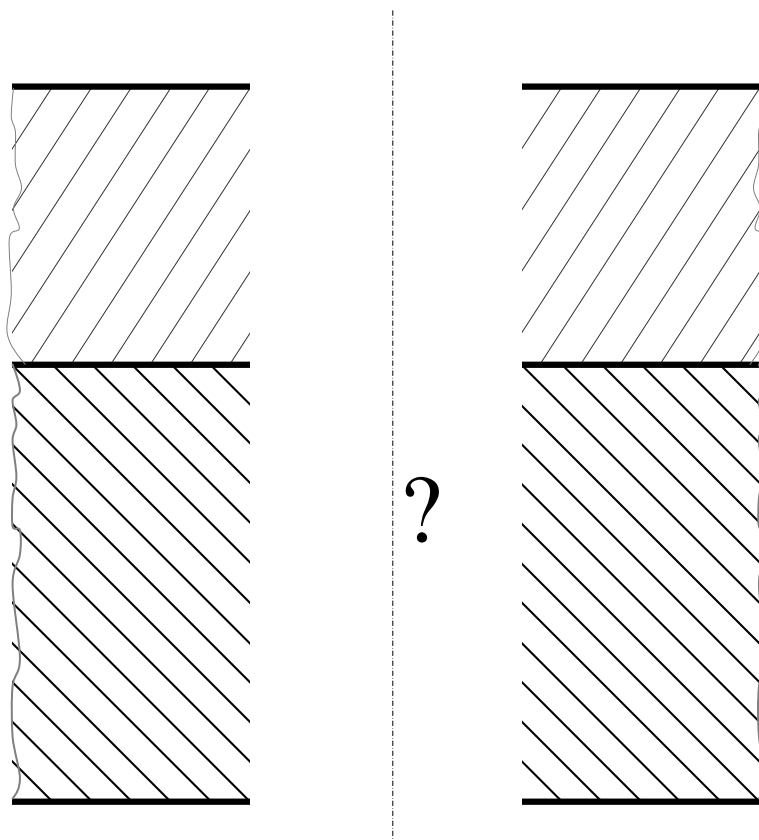


Figura 1

|  |                     |               |
|--|---------------------|---------------|
| <b>UNIVERSITA' DEGLI STUDI DI PARMA - FACOLTA' DI INGEGNERIA</b> |                     |               |
| <b>Corso di Laurea in Ingegneria Meccanica</b>                   |                     |               |
| <b>Disegno di Macchine</b>                                       | Anno acc. 2012-2013 |               |
| Esercitazione n.   | Tavola n.           | Data          |
| [Cognome e nome]   | Matricola n.        | Anno di corso |

**Esercitazione N.8**

**Tavola N.2**

Con riferimento alla Figura 2, si realizzi un perno in grado di vincolare la rotazione della biella 1 rispetto alla manovella 2.

Tale perno dev'essere fisso in traslazione e rotazione rispetto alla manovella.

Si richiede l'esecuzione di:

- un disegno d'insieme (completo di tabella con le denominazioni dei particolari).
- un disegno costruttivo del perno, completo di quotatura.

**Note:**

- Si faccia riferimento alle norme UNI per la designazione degli eventuali organi normalizzati (anelli, dadi, rosette, etc.).
- Si trascuri il problema della lubrificazione.
- Si predispongano accorgimenti per evitare lo svitamento spontaneo.
- E' preferibile l'impiego di bronzine o boccole in materiale anti-atrito, sia per spinte radiali che assiali.

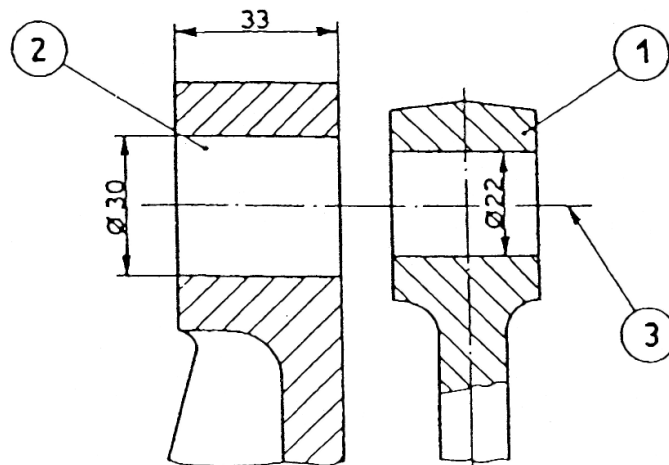


Figura 2

|  |                     |               |
|--|---------------------|---------------|
| <b>UNIVERSITA' DEGLI STUDI DI PARMA - FACOLTA' DI INGEGNERIA</b> |                     |               |
| <b>Corso di Laurea in Ingegneria Meccanica</b>                   |                     |               |
| <b>Disegno di Macchine</b>                                       | Anno acc. 2012-2013 |               |
| Esercitazione n.   | Tavola n.           | Data          |
| [Cognome e nome]   | Matricola n.        | Anno di corso |

**Esercitazione N.9**

**Tavola N.1**

Con riferimento allo schema di Figura 1, si sviluppi una soluzione che vincoli l'albero al telaio mediante un cuscinetto radiale a sfere (supporto destro) ed un cuscinetto radiale a rulli cilindrici (supporto sinistro). Si realizzi il disegno d'insieme completo di tabella con la designazione dei particolari.

**Note:**

- Si predispongano tenute per impedire la fuoriuscita del lubrificante (es. grasso).
- Si faccia riferimento alle norme UNI per la designazione degli eventuali organi normalizzati (anelli elastici, dadi, etc.)
- Si consiglia l'impiego della scala 1:1
- Si disegni la tabella con la designazione dei particolari in basso a destra, appena sopra il solito cartiglio con nome, cognome etc. (vedi esempio in basso).

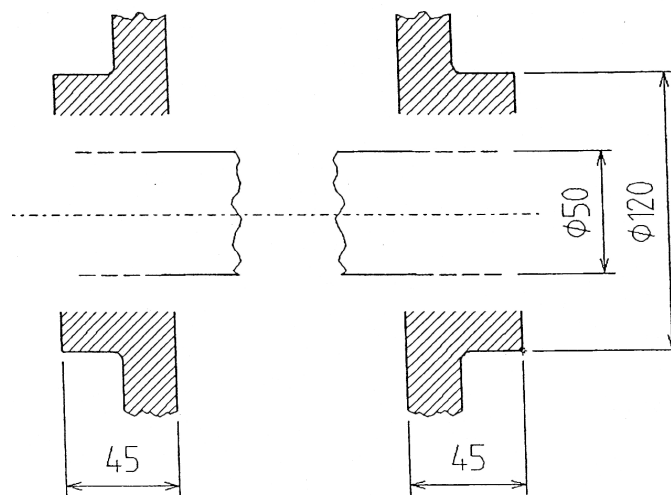


Figura 1

|  |                     |               |
|--|---------------------|---------------|
| <b>UNIVERSITA' DEGLI STUDI DI PARMA - FACOLTA' DI INGEGNERIA</b> |                     |               |
| <b>Corso di Laurea in Ingegneria Meccanica</b>                   |                     |               |
| <b>Disegno di Macchine</b>                                       | Anno acc. 2012-2013 |               |
| Esercitazione n.   | Tavola n.           | Data          |
| [Cognome e nome]   | Matricola n.        | Anno di corso |

**Esercitazione N.9**

**Tavola N.2**

Ruota folle.

Con riferimento allo schema di Figura 2, si sviluppi una soluzione che vincoli l'organo rotante all'asse utilizzando una coppia di cuscinetti a rulli conici a contrasto, con montaggio ad "O".

**Note:**

- Si predispongano tenute per impedire la fuoriuscita del lubrificante (es. grasso).
- L'albero non è passante: si preveda un semplice coperchio sul lato sinistro dell'organo rotante.
- Si faccia riferimento alle norme UNI per la designazione degli eventuali organi normalizzati (anelli elastici, dadi, etc.)
- Si consiglia l'impiego della scala 1:1
- Si disegni la tabella con la designazione dei particolari in basso a destra, appena sopra il solito cartiglio con nome, cognome etc. (vedi esempio in basso).

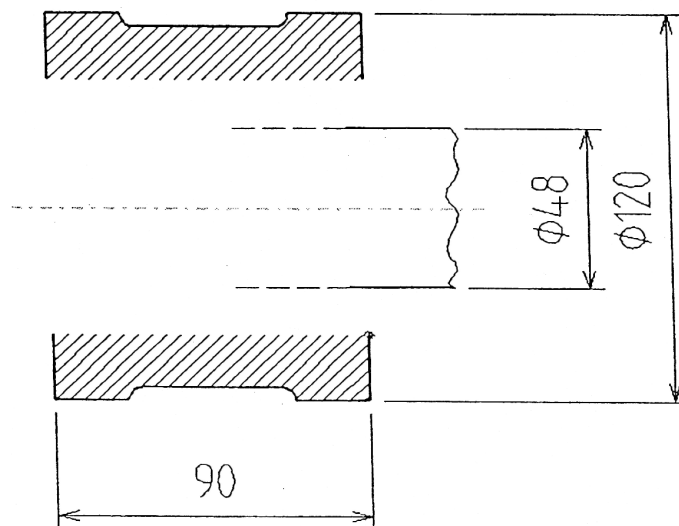


Figura 2

|  |                     |               |
|--|---------------------|---------------|
| <b>UNIVERSITA' DEGLI STUDI DI PARMA - FACOLTA' DI INGEGNERIA</b> |                     |               |
| <b>Corso di Laurea in Ingegneria Meccanica</b>                   |                     |               |
| <b>Disegno di Macchine</b>                                       | Anno acc. 2012-2013 |               |
| Esercitazione n.   | Tavola n.           | Data          |
| [Cognome e nome]   | Matricola n.        | Anno di corso |

**Esercitazione N.10**

**Tavola N.1**

La rotazione dell'albero 1 si realizza mediante due cuscinetti radiali obliqui ad una corona di sfere, montati ad "O" nelle posizioni 2 e 3.

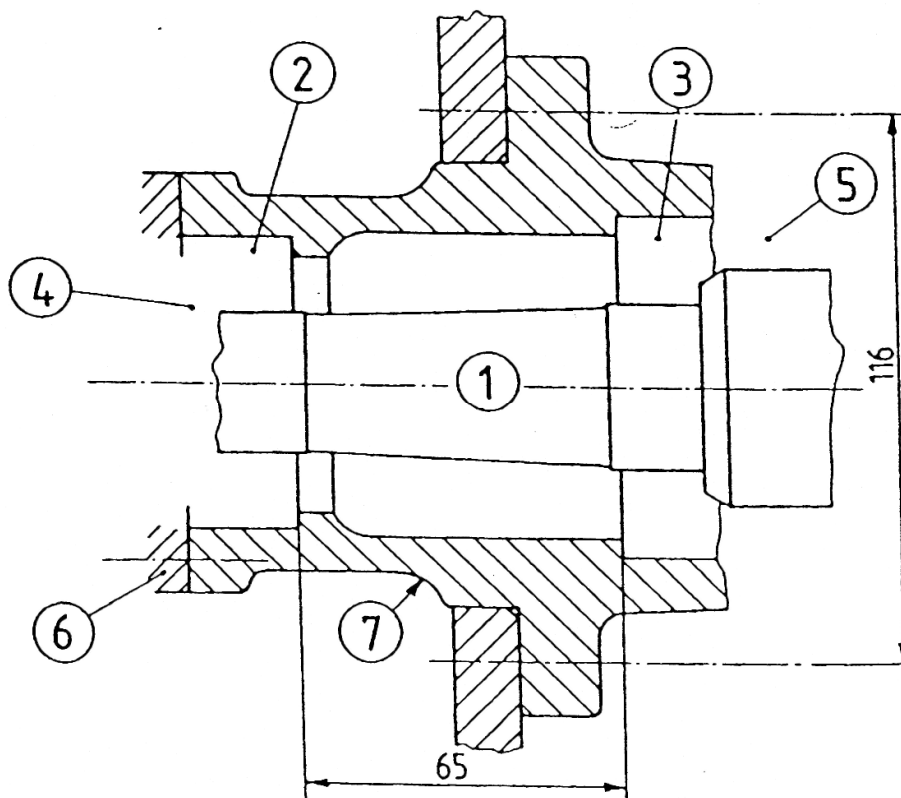
In 2 si monta un cuscinetto 30 BT ... ed in 3 si monta un cuscinetto 35 BT ... (completare le designazioni).

Il fissaggio in 4 si ottiene mediante ghiera e rosetta.

Il cuscinetto in posizione 2 viene protetto dal coperchio 6 (da completare), mentre il cuscinetto in 3 dev'essere protetto da una guarnizione per tenute dinamiche a contatto circolare.

**Note:**

- Eseguire disegno d'insieme (completo di tabella con designazioni normalizzate)
- Eseguire il disegno costruttivo dell'albero.
- Dedurre le dimensioni mancanti dalla figura.



|  |                     |               |
|--|---------------------|---------------|
| <b>UNIVERSITA' DEGLI STUDI DI PARMA - FACOLTA' DI INGEGNERIA</b> |                     |               |
| <b>Corso di Laurea in Ingegneria Meccanica</b>                   |                     |               |
| <b>Disegno di Macchine</b>                                       | Anno acc. 2012-2013 |               |
| Esercitazione n.   | Tavola n.           | Data          |
| [Cognome e nome]   | Matricola n.        | Anno di corso |

**Esercitazione N.10**

**Tavola N.2**

Si esegua il disegno d'insieme di un riduttore a due stadi (il cui schema è rappresentato in modo semplificato in Figura 2 a titolo di suggerimento), completandolo con la tabella delle designazioni normalizzate e con le quote d'ingombro.

Si faccia riferimento alla tavola 3.56 del del testo “Disegno Meccanico” (R.Manfè) per un esempio simile. Si eseguano, inoltre, i disegni costruttivi dell'albero veloce e della ruota dentata dell'albero intermedio.

**Note:**

- Per quanto concerne le dimensioni, si immagini che il riduttore sia una versione modificata di quello a singolo stadio raffigurato nella tavola 3.56 vol.3 del testo Disegno Meccanico, e si operino scelte opportune per le quote mancanti.
- Eseguire il disegno d'insieme su un foglio di formato A2, scegliendo una scala opportuna.
- Nella tabella del disegno d'insieme, nella colonna ‘Osservazioni’, aggiungere quando possibile i riferimenti alle tabelle del testo che descrivono le normative per i relativi particolari.
- Si scelgano cuscinetti opportuni. Cuscinetti e tenute *non* vanno disegnati con rappresentazione schematica.

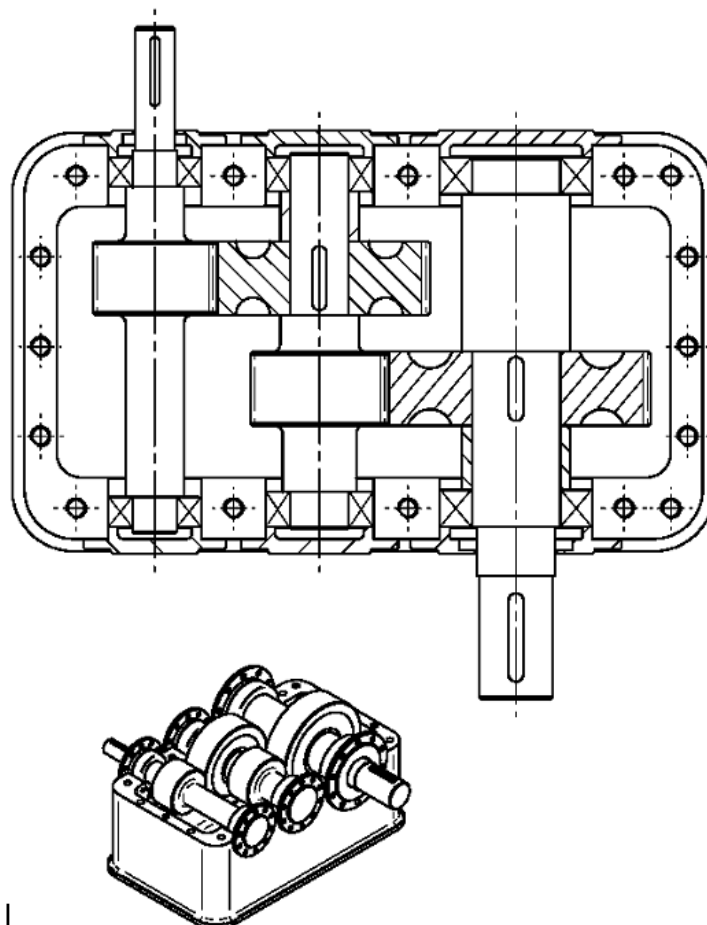


Figura 2

|  |                     |               |
|--|---------------------|---------------|
| <b>UNIVERSITA' DEGLI STUDI DI PARMA - FACOLTA' DI INGEGNERIA</b> |                     |               |
| <b>Corso di Laurea in Ingegneria Meccanica</b>                   |                     |               |
| <b>Disegno di Macchine</b>                                       | Anno acc. 2012-2013 |               |
| Esercitazione n.   | Tavola n.           | Data          |
| [Cognome e nome]   | Matricola n.        | Anno di corso |

## **Esercitazione N.11**

### **Tavola N.1**

Si esegua il disegno d'insieme per la seguente soluzione di montaggio di un albero verticale su due supporti:

#### **Supporto inferiore:**

Cuscinetto assiale a sfere a semplice effetto (al fine di contrastare un carico la cui componente assiale è costantemente diretta verso il basso) e cuscinetto radiale rigido a sfere. L'albero è passante, si prevedano tenute per impedire la fuoriuscita di olio lubrificante.

#### **Supporto superiore:**

Cuscinetto radiale rigido ad una corona di sfere. L'albero è passante, si prevedano tenute per impedire la fuoriuscita di olio lubrificante.

#### **Note:**

- Si scelgano dimensioni a piacere per albero, supporti e cuscinetti, in modo da sfruttare in modo razionale il foglio da disegno.
- Completare il disegno d'insieme con la tabella dei particolari, con eventuali designazioni.
- Si consideri l'adozione di coperchi e tenute per impedire la fuoriuscita di olio lubrificante.
- Completare le tavole con nome, cognome, matricola, come indicato in tabella.

|  |                     |               |
|--|---------------------|---------------|
| <b>UNIVERSITA' DEGLI STUDI DI PARMA - FACOLTA' DI INGEGNERIA</b> |                     |               |
| <b>Corso di Laurea in Ingegneria Meccanica</b>                   |                     |               |
| <b>Disegno di Macchine</b>                                       | Anno acc. 2012-2013 |               |
| Esercitazione n.   | Tavola n.           | Data          |
| [Cognome e nome]   | Matricola n.        | Anno di corso |

**Esercitazione N.11**

**Tavola N.2**

Si realizzi il disegno d'assieme con una soluzione costruttiva per un albero orizzontale su due supporti. La scelta dei cuscinetti è libera.

Nella parte intermedia dell'albero, fra i due supporti, si trova una ruota dentata conica.

I due supporti sono vicini, pertanto ognuno di essi sarà provvisto di apposite tenute per il lubrificante solo verso l'esterno, mentre la parte intermedia dell'albero sarà immersa nel lubrificante. L'albero fuoriesce solo dal supporto di sinistra, con un codolo sul quale è montata una puleggia per cinghie trapezoidali.

|  |                     |               |
|--|---------------------|---------------|
| <b>UNIVERSITA' DEGLI STUDI DI PARMA - FACOLTA' DI INGEGNERIA</b> |                     |               |
| <b>Corso di Laurea in Ingegneria Meccanica</b>                   |                     |               |
| <b>Disegno di Macchine</b>                                       | Anno acc. 2012-2013 |               |
| Esercitazione n.   | Tavola n.           | Data          |
| [Cognome e nome]   | Matricola n.        | Anno di corso |



**DISEGNO DI MACCHINE**

---

**Esercitazione N.12**

**Tavola N.1**

A partire dall'esploso rappresentato nella pagina successiva, si esegua il disegno di insieme della valvola avente le seguenti dimensioni:

- *Diametro dell'otturatore sferico: 60 mm*
- *Dimensioni delle flange quadrate per attacco dei tubi: 90 mm x 90 mm x 10 mm*
- *Larghezza del corpo centrale (distanza fra le due flange) 70 mm*
- *Diametro del foro dell'otturatore: 30 mm*

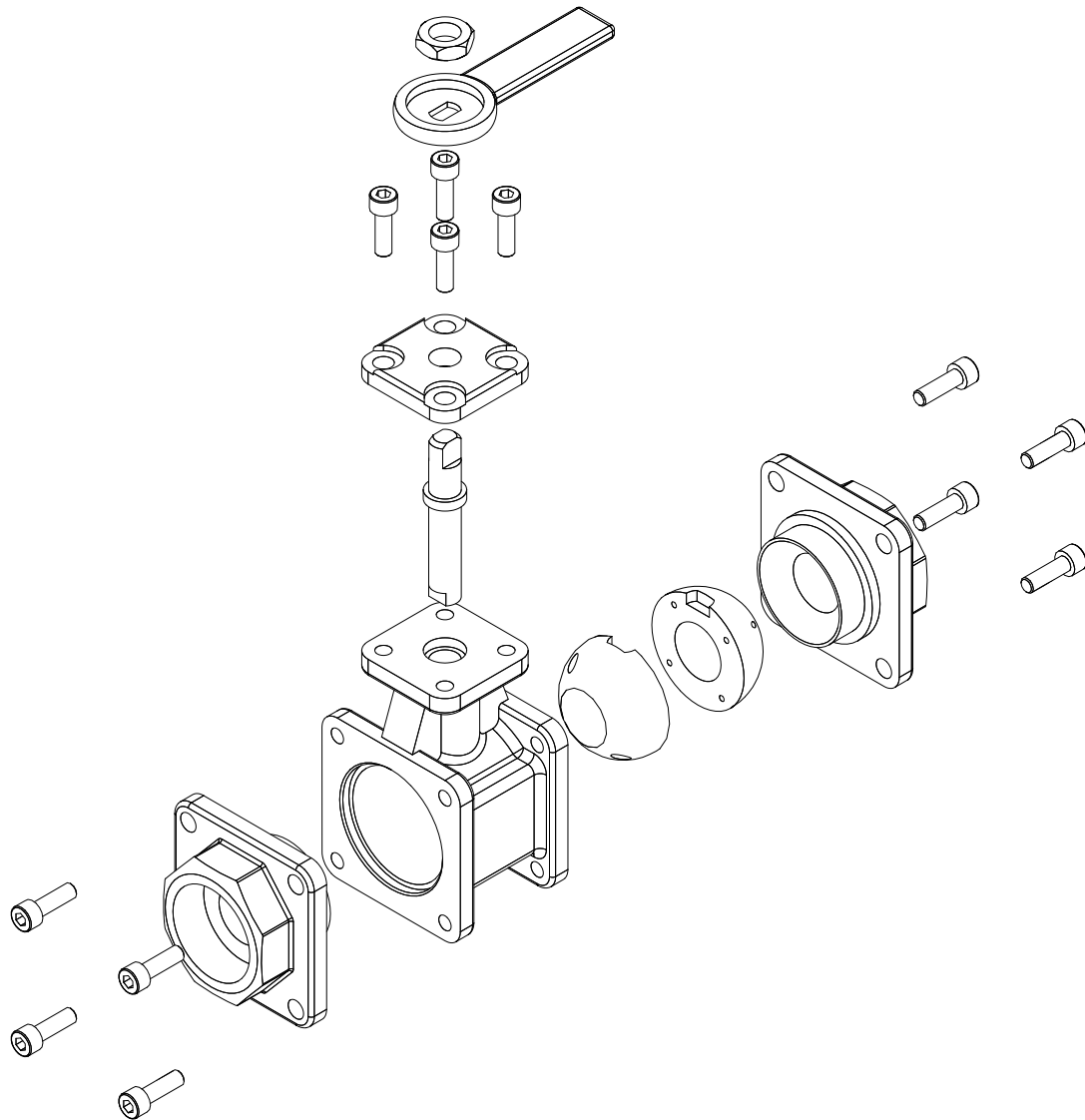
**Note**

- Si ricavano le dimensioni mancanti dall'esploso, per quanto possibile.
- Le due flange presentano manicotti di raccordo ottagonali (chiave 68 mm) e con filettatura metrica M50x1,5.
- Completare il disegno con la tabella dei particolari, con eventuali designazioni normalizzate.
- Si valuti l'opportunità di introdurre tenute (es. O-ring) per evitare perdite di fluido.
- Scegliere una scala di rappresentazione opportuna.

|  |                     |               |
|--|---------------------|---------------|
| <b>UNIVERSITA' DEGLI STUDI DI PARMA - FACOLTA' DI INGEGNERIA</b> |                     |               |
| <b>Corso di Laurea in Ingegneria Meccanica</b>                   |                     |               |
| <b>Disegno di Macchine</b>                                       | Anno acc. 2012-2013 |               |
| Esercitazione n.   | Tavola n.           | Data          |
| [Cognome e nome]   | Matricola n.        | Anno di corso |

**DISEGNO DI MACCHINE**

---



|  |                     |               |
|--|---------------------|---------------|
| <b>UNIVERSITA' DEGLI STUDI DI PARMA - FACOLTA' DI INGEGNERIA</b> |                     |               |
| <b>Corso di Laurea in Ingegneria Meccanica</b>                   |                     |               |
| <b>Disegno di Macchine</b>                                       | Anno acc. 2012-2013 |               |
| Esercitazione n.   | Tavola n.           | Data          |
| [Cognome e nome]   | Matricola n.        | Anno di corso |